

**Modularna horizontalna linija
900XP Plinska puna ploča na plinskoj
pećnici sa 2 plamenika, ormarić**

STAVKA #: _____

MODEL #: _____

NAZIV #: _____

SIS #: _____

AIA #: _____



391021 (E9STGL3010)

Plinska puna ploča (10,5 kW)
sa 2 plamenika (1x10 kW, 1x6
kW) na pećnici (8,5 kW) i
ormariću**Kratke specifikacije**

Br. stavke: _____

Glavne značajke

- Centralni plamenik 10,5 kW, puna ploča.
- Dugotrajne ploča od lijevanog željeza, jednostavne za čišćenje.
- Temperatura ploče u centru može doseći 500°C, smanjujući se prema krajevima.
- Centralni plamenik sa optimiziranim sagorijevanjem, senzorom plamena i zaštićenim pilotom plamena.
- Piezo upaljač.
- Ormarić za pohranu lonaca, posuda, plehova za kolače itd.
- Stupnjevanje temperature ploče za različite pripreme, po cijeloj površini ploče za precizno podešavanje zone kuhanja.
- Lonci različitih veličina mogu biti korišteni istovremeno uslijed velike radne površine, bez presjeka između dijelova.
- Lonci se jednostavno prenose sa jedne zone na drugu, bez dizanja.
- Postolje je plinska statička pećnica sa grijačima od nehrđajućeg čelika i samostabilizirajućim plamenom. Pećnica ima tri razine vodilica za smještaj 2/1 GN posuda te rebrastu donju ploču izrađenu od lijevanog željeza.
- Termostat pećnice radi u rasponu 120° C do 280°C.
- Dva plamenika (6 kW i 10 kW) visoke efikasnosti uz tehnologiju "cvjetajućeg plamena" raspoloživi su u dvije veličine za najzahtjevnije uporabe i korisnike:
 - 60 mm plamenici sa kontinuiranom regulacijom snage od 1,5 do 6 kW
 - 100 mm plamenici sa kontinuiranom regulacijom plamena od 2,2 do 10 kW
- Plamenici sa optimiranim sagorijevanjem.
- Senzor za plamen na svakom plameniku kako bi se izbjeglo istjecanje plina kada se greškom ugasi plamen.
- Dva nosača velikih lonaca od lijevanog čelika (nehrđajući čelik kao opcija) uz veliki centralni križ za uporabu od velikih do najmanjih lonaca.
- Svi glavni elementi smješteni na prednjoj strani za jednostavno održavanje.
- Zaštita od vode IPX5.
- Specijalni dizajn kontrolnih regulatora štiti od ulaska vode.

Konstrukcija

- Radna ploha od nehrđajućeg čelika AISI 304, debljine 2 mm.
- Jedinica dubine 930 mm za veću površinu radne plohe.
- Svi vanjski paneli od nehrđajućeg čelika s površinskom obradom Scotch Brite.
- Model ima pravokutne bočne rubove kako bi se uravnotežili susjedni uređaji i izbjegle zamke nečistoća u prorezima.

ODOBRENJE: _____

Uključena dodatna oprema

- 1 x Kromirana rešetka 2/1GN PNC 164250
- 1 x Vrata za otvoreni ormarić PNC 206350

Opcijska dodatna oprema

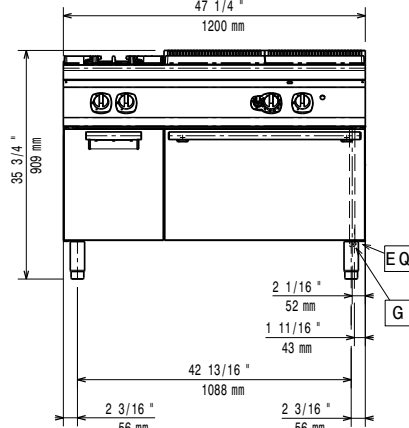
- Kromirana rešetka 2/1GN PNC 164250
- Pribor za brtvljenje spojeva PNC 206086
- Odvod plinova - promjer 150 mm PNC 206132
- Adapter za dimnjak - promjer 150 mm PNC 206133
- Set 4 kotača - 2 zakretna sa kočnicama, obavezno se instalira nosač baze i kotači PNC 206135
- Komplet noga s prirubnicama PNC 206136
- Par nosača s vodilicama za 4 GN 1/1 - za postolje 400 mm PNC 206145
- Prednji sokl za ugradnju na beton - 1200mm PNC 206151
- Prednji sokl za ugradnju na beton - 1600mm PNC 206152
- Par bočnik sokla za betonsko postolje PNC 206157
- Pokrovna ploča koja isijava - za 1 plamenik PNC 206170
- Pokrovna ploča za 1 plamenik - rebrasta - odgovara samo prednjim plamenicima PNC 206172
- Prednji sokl za element od 1200 mm (nije predviđen za postolje hladnjaka/zamrzivača) PNC 206178
- Prednji sokl za element od 1600 mm (nije predviđen za postolje hladnjaka/zamrzivača) PNC 206179
- Par bočnih sokla (nisu predviđene za postolje hladnjaka/zamrzivača) PNC 206180
- Par panela za servisni kanal za pojedinačnu ugradnju PNC 206181
- Par panela za servisni kanal za ugradnju leđa na leđa PNC 206202
- Par rešetki od lijevanog željeza PNC 206208
- Komplet 4 noge za ugradnju na beton (nisu predviđene za 900 line samostojeći grill) PNC 206210
- Dimnjak za elemente širine 1 modula, promjer 150 mm PNC 206246
- Električni grijač za postolje PNC 206259
- Slavina za vodu s okretnom rukom (produžetak slavine za vodu nije uključen) PNC 206289
- Produžetak za ugradnju slavine za vodu PNC 206290
- Rešetka od nehrđajućeg čelika za dva plamenika PNC 206298
- Nastavak za dimnjak 1200 mm PNC 206306
- Stražnji rukohvat 1200 mm - Marine PNC 206309
- Vrata za otvoreni ormarić PNC 206350
- Nosač za wok posudu za otvorene plamenike (700/900). PNC 206363
- Nosači postolja za nogice ili kotači - 1200 mm (700/900) PNC 206368
- Nosači postolja za nogice ili kotače -1600 mm (700/900) PNC 206369
- Nosači postolja za nogice ili kotače - 2000mm (700/900) PNC 206370

- Stražnji panel - 1200 mm (700/900) PNC 206376
- Set dizni za gradski plin (G150) za liniju 900, puna ploča sa plamenicima PNC 206386
- Mrežasta rešetka za dimnjak, 400 mm, (700/900 XP) PNC 206400
- Bočni rukohvat desni/ lijevi PNC 216044
- Prednji rukohvat - 1200mm PNC 216049
- Prednji rukohvat - 1600mm PNC 216050
- Par bočnih pokrovnih panela za samostojeće uređaje PNC 216134
- Široki rukohvat / polica za odlaganje - 400 mm PNC 216185
- Široki rukohvat / polica za odlaganje - 800 mm PNC 216186
- Regulator pritiska za plinske uređaje PNC 927225

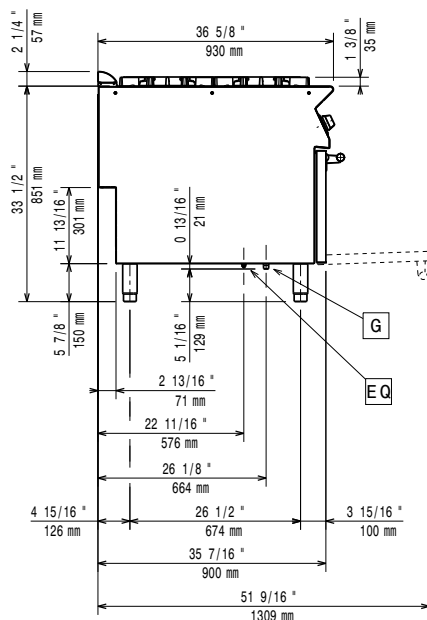
Modularna horizontalna linija
 900XP Plinska puna ploča na plinskoj pećnici sa 2 plamenika, ormarić

Tvrтка zadržava pravo promjene bez prethodne najave.
 Sve informacije bile su točne u vrijeme tiskanja.

Prednja/e

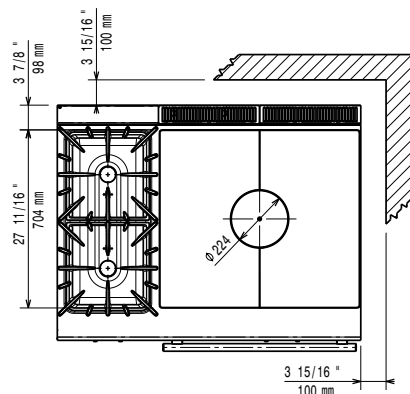


Bočna/o



EQ = Ekvipotencijalni vijak
 G = Priključak plina

Gornja/e



Plin

Snaga plina:

391021 (E9STGL3010) 35 kW

Standardna priprema za plin: Prirodni plin G20 (20mbar)

Opcija vrste plina: LPG; Natural Gas; Town Gas

Ulaz plina: 1/2"

Prirodni plin- pritisak: 7" w.c. (17.4 mbar)

LPG Pritisak plina: 11" w.c. (27.7 mbar)

Ključne informacije:

Korisna površina čvrste ploče (širina): 795 mm

Korisna površina čvrste ploče (dubina): 696 mm

Radna temperatura pećnice: 120 °C MIN; 280 °C MAX

Dimenzije pećnice (širina): 575 mm

Dimenzije pećnice (visina): 300 mm

Dimenzije pećnice (dubina): 650 mm

Dimenzija utora za odlaganje (širina): 335 mm

Dimenzije utora za odlaganje (visina): 350 mm

Dimenzije utora za odlaganje (dubina): 740 mm

Neto težina: 207 kg

Transportna težina: 242 kg

Transportna visina: 1040 mm

Transportna širina: 1300 mm

Transportna dubina: 1020 mm

Transportni volumen: 1.38 m³

Ukoliko se uređaj instalira iznad ili pored osjetljivog na temperaturu namještaja ili slično, sigurnosni prorez od 150mm treba biti poštivan ili instalirana termička zaštita.

Grupa certifikata: N9TG